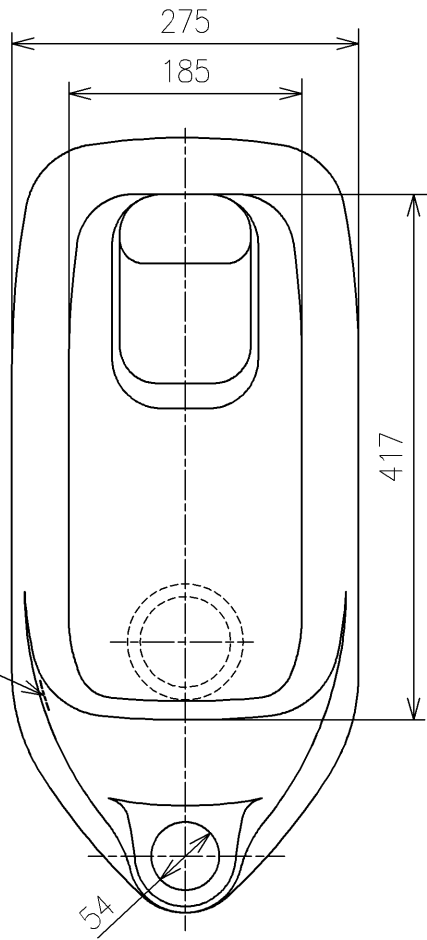


<b>TOTO</b>		UNIT mm	SCALE 1:6	DATE 2025-Sep-03	DRAWN keisuke.sakamaru
TITLE 床上給水和風大便器					CHECKED ryuta.matsumoto
TOP SPUD SQUAT TOILET BOWL					APPROVED masayuki.hayashi
REMARKS 寒冷地用					ITEM NUMBER C137VR_Q

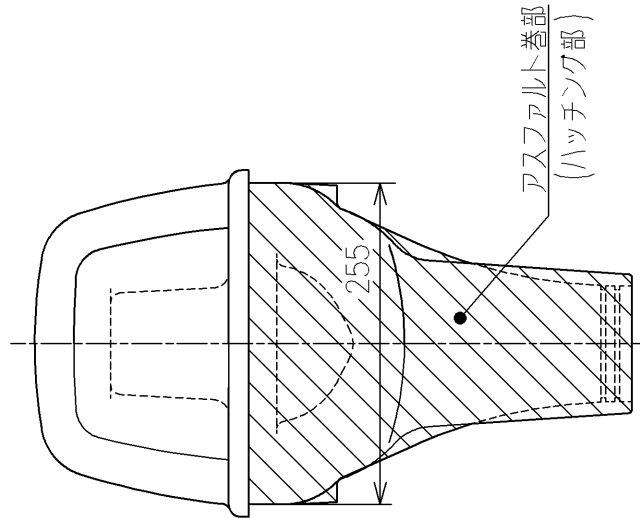
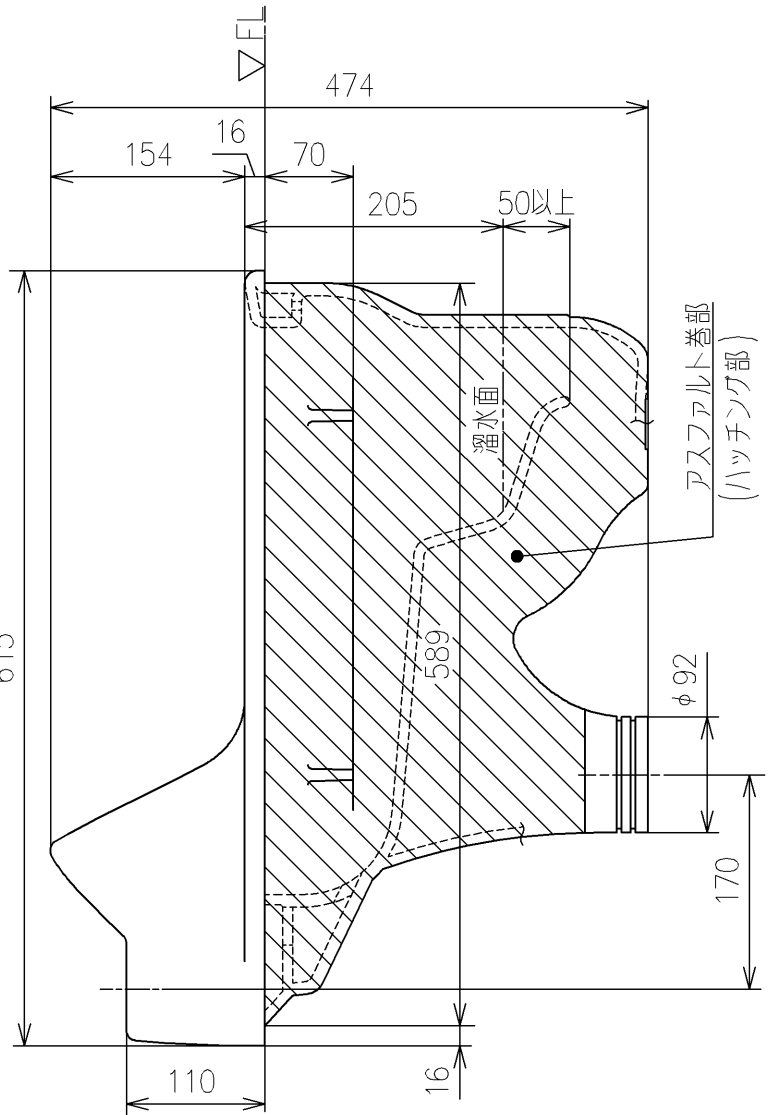
※日本販売品の衛生陶器の寸法許容差はJIS A5207に準ずる

TOTOマーク位置



<注記>

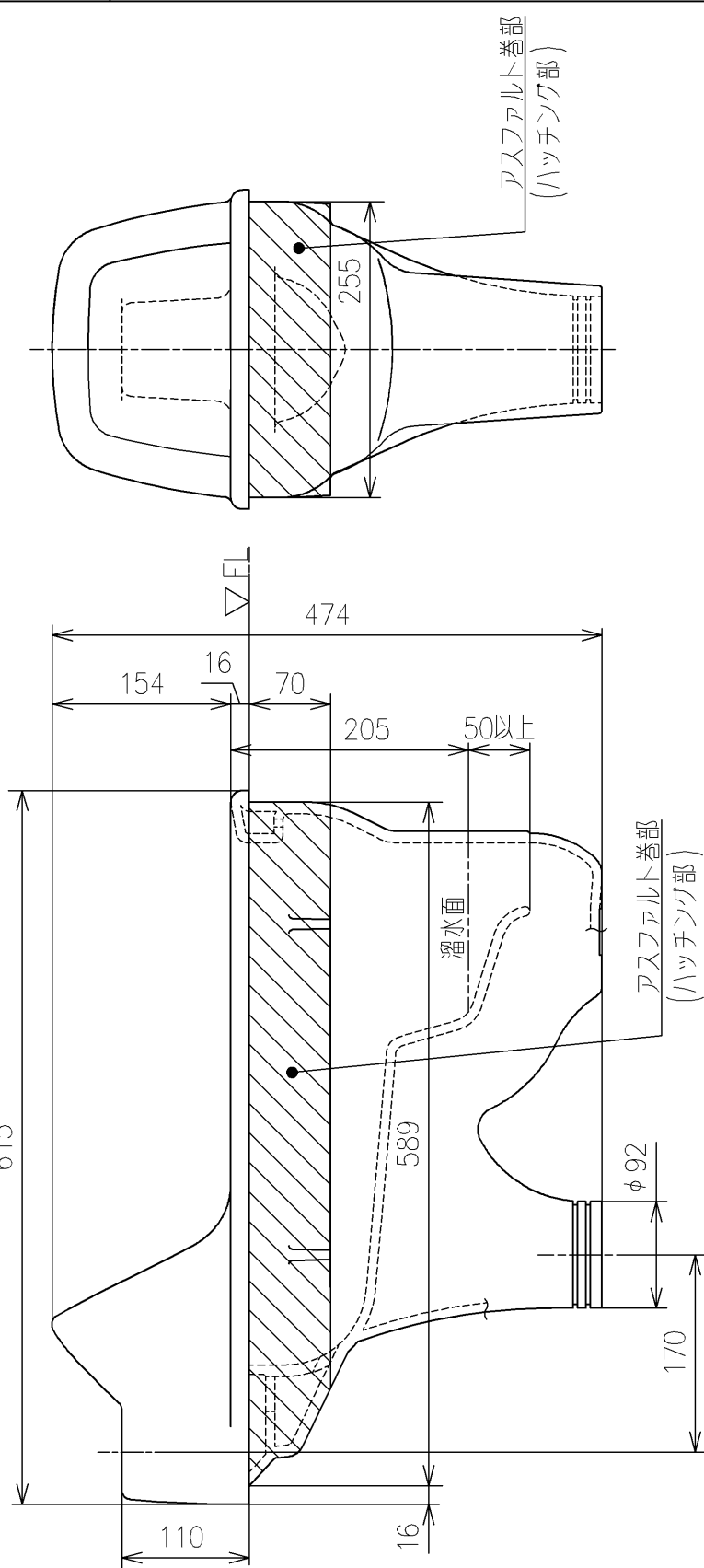
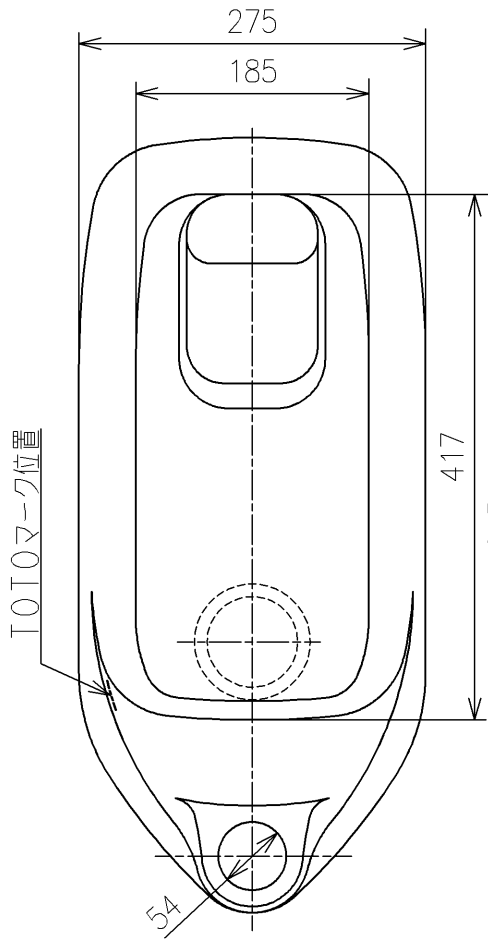
1. 本図はアスファルト全巻き品を表しています。  
発注の際は、色番の後に Z が必要です



<b>TOTO</b>		UNIT mm	SCALE 1:6	DATE 2025-Sep-03	DRAWN keisuke.sakamaru
TITLE 床上給水和風大便器					CHECKED ryuta.matsumoto
TOP SPUD SQUAT TOILET BOWL					APPROVED masayuki.hayashi
REMARKS 寒冷地用					ITEM NUMBER C137VR_Q

※日本販売品の衛生陶器の寸法許容差はJIS A5207に準ずる

<注記>  
 1. 本図は通水路巻きアスファルト品を表しています。  
 発注の際は、色番の後に A が必要です



<b>TOTO</b>		UNIT mm	SCALE 1:6	DATE 2025-Sep-03	DRAWN keisuke.sakamaru
TITLE 床上給水和風大便器					CHECKED ryuta.matsumoto
TOP SPUD SQUAT TOILET BOWL					APPROVED masayuki.hayashi
REMARKS 寒冷地用					ITEM NUMBER C137VR_Q

※日本販売品の衛生陶器の寸法許容差はJIS A5207に準ずる